

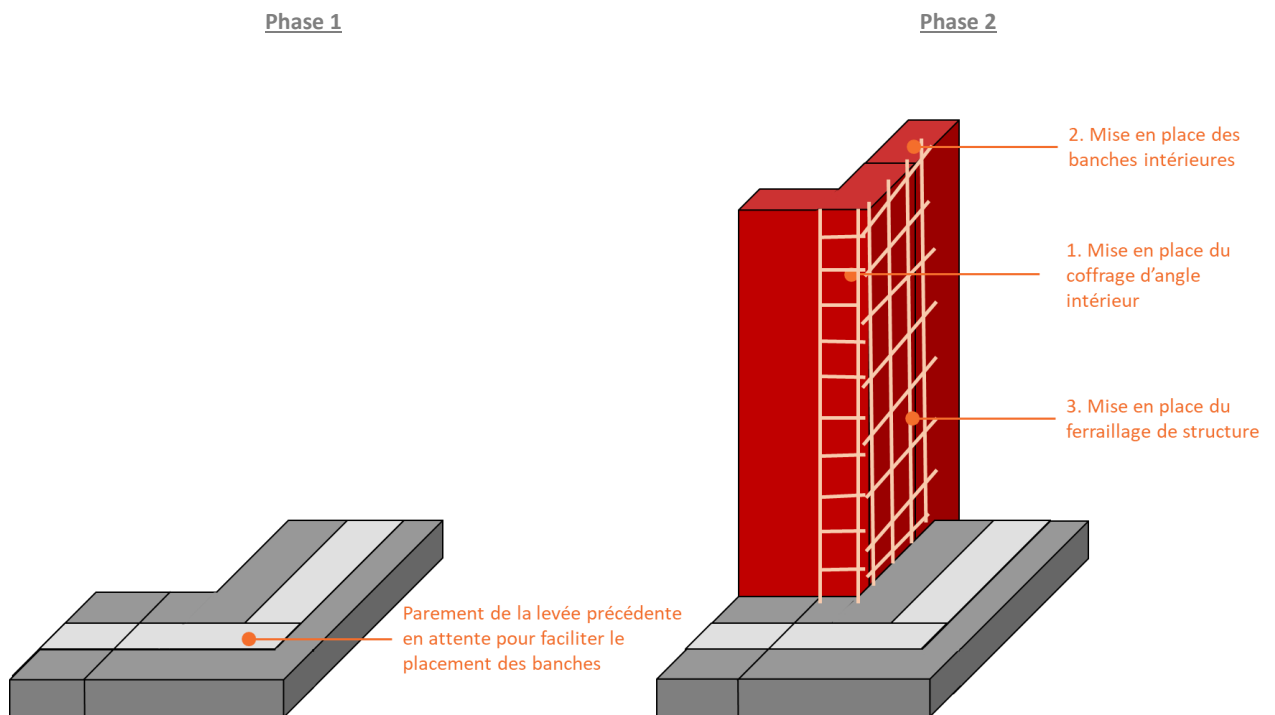


Objet :

- Réalisation d'un angle rentrant avec l'emploi de banches d'angles

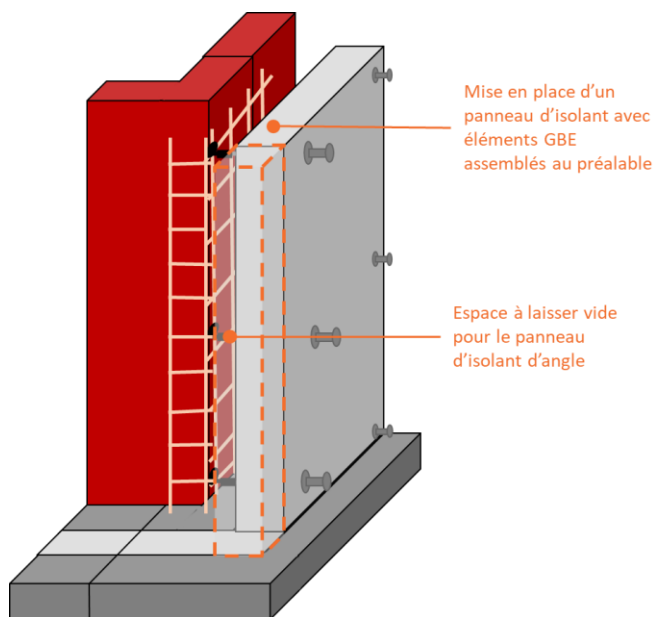
Réalisation via le Procédé GBE® (1/2)

Important: Afin de faciliter la compréhension de la méthode présentée dans ce document, l'insertion des entretoises GBE (employées pour des coffrages utilisant des tiges de serrage) ont été volontairement exclues des schémas explicatifs.

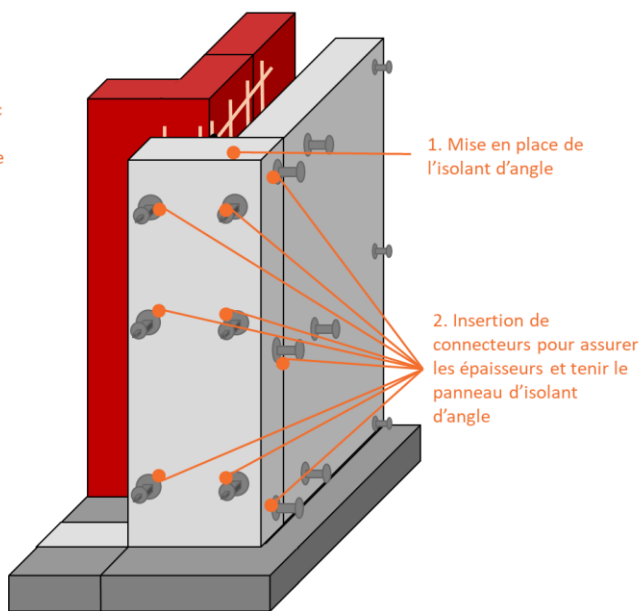


Il est essentiel d'adapter cette méthode afin de respecter les recommandations de mise en œuvre, notamment sécuritaires, des fournisseurs de matériel et de matériaux employés pour la réalisation d'un ouvrage en GBE.

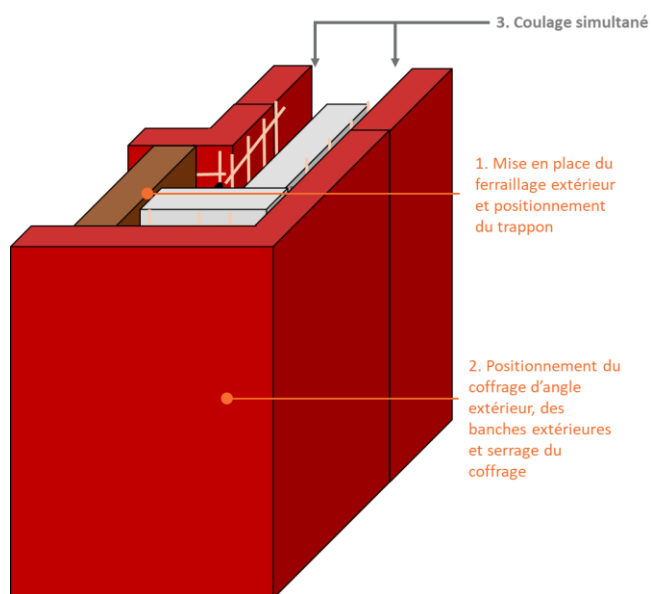
Phase 3



Phase 4



Phase 5



Phase 6

