

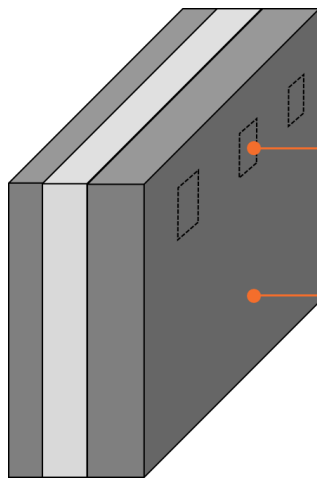


Objet :

- Liaison entre un mur GBE et un plancher mixte en bois et béton

Réalisation via le Procédé GBE® (1/4)

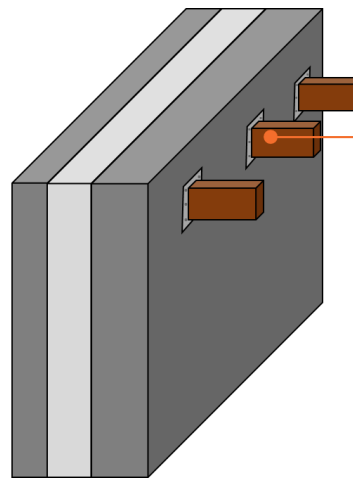
Phase 1



2. Calpinage de l'emplacement des solives dans le mur

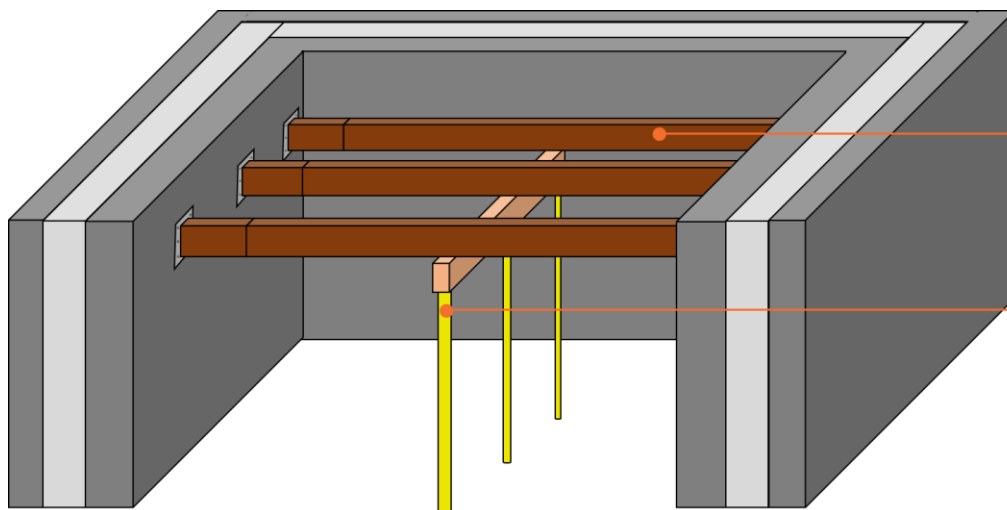
1. Réalisation des murs GBE de façade conformément au mode opératoire du Procédé GBE®

Phase 2



Mise en œuvre du solivage (fixations dans le mur avec un sabot métallique)

Phase 3

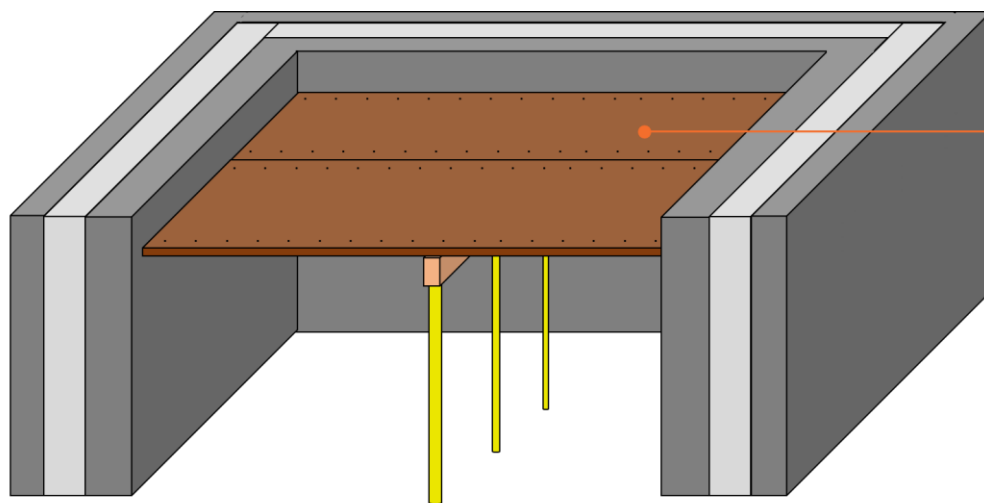


1. Pose de l'ensemble des solives et vérifications des tolérances

2. Mise en place d'un étaielement conformément aux préconisations des fournisseurs

Il est essentiel d'adapter cette méthode afin de respecter les recommandations de mise en œuvre, notamment sécuritaires, des fournisseurs de matériel et de matériaux employés pour la réalisation d'un ouvrage en GBE.

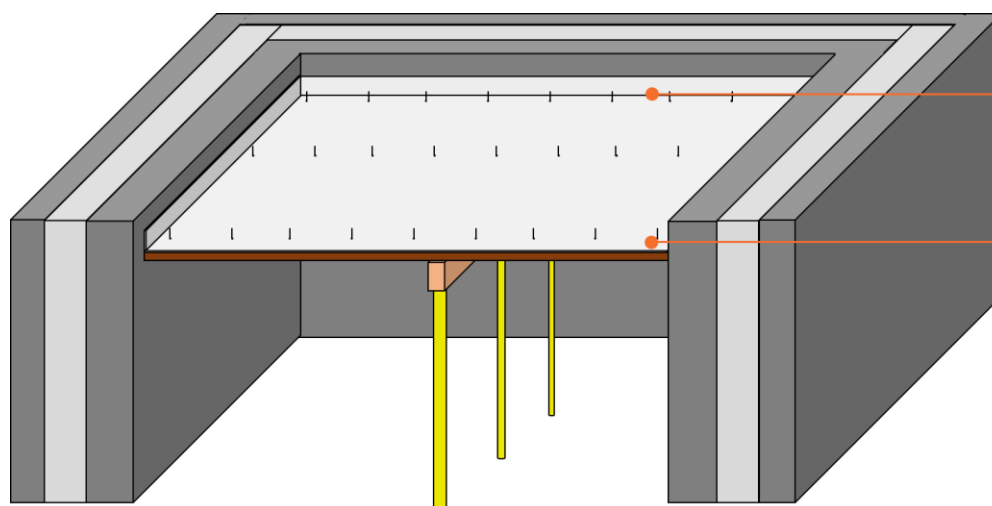
Phase 4



Pose des trémies en bois et fixations de celles-ci sur les solives

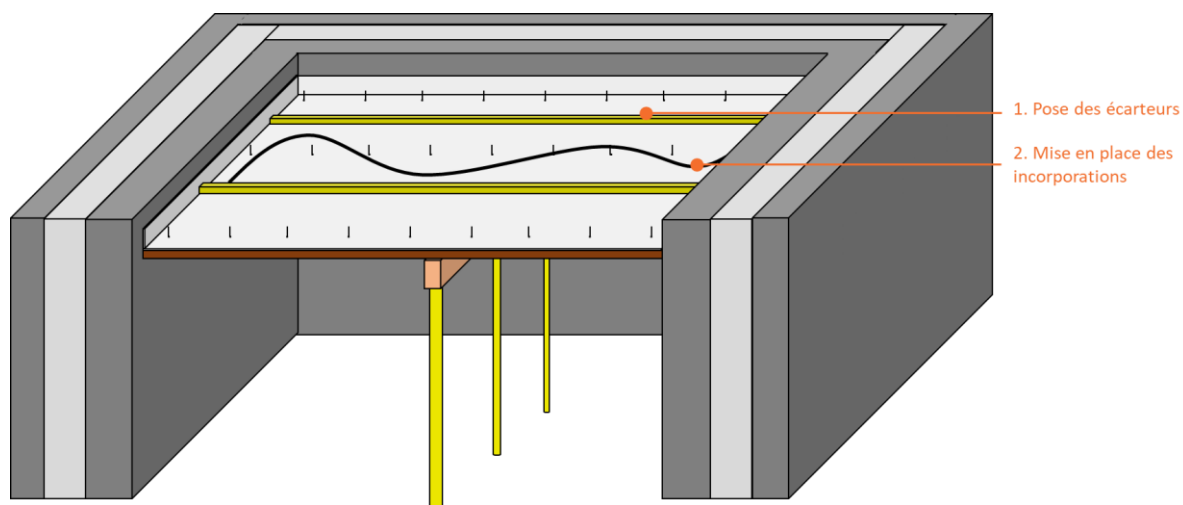
NB: si besoin, des dispositifs complémentaires d'isolation sont détaillées par le fournisseur de planchers (isolation incorporée dans le plancher, isolation en sous-face de plancher, isolation rapportée sur le plancher).

Phase 5

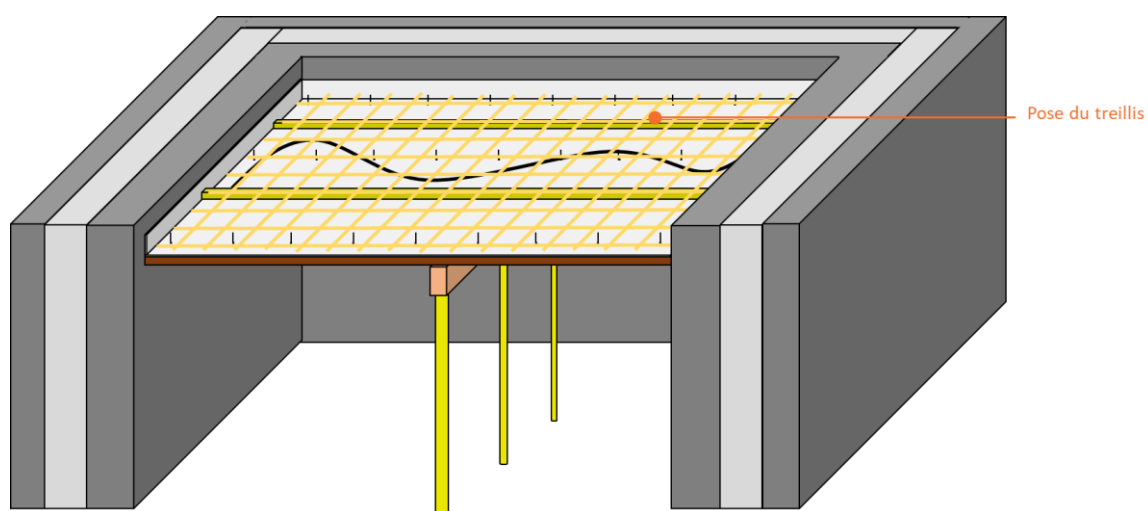


1. Mise en œuvre d'un polyane étanche avec retournement au niveau des murs, des bords de trémie et bords de passage de réseau
2. Pose des connecteurs sur les éléments porteurs en respectant le plan d'implantation du fournisseur

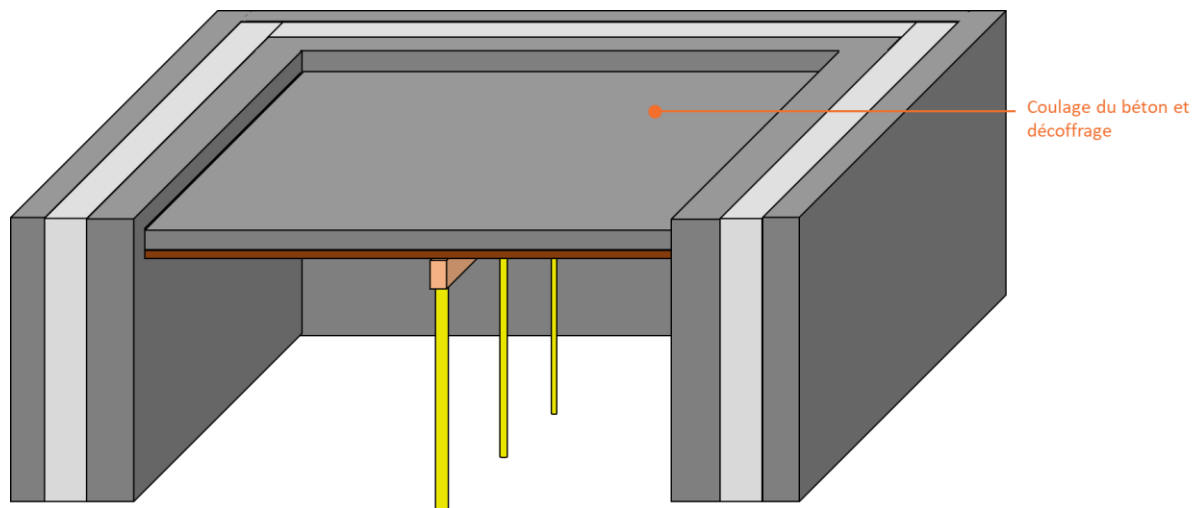
Phase 6



Phase 7



Phase 8



Précisions

