

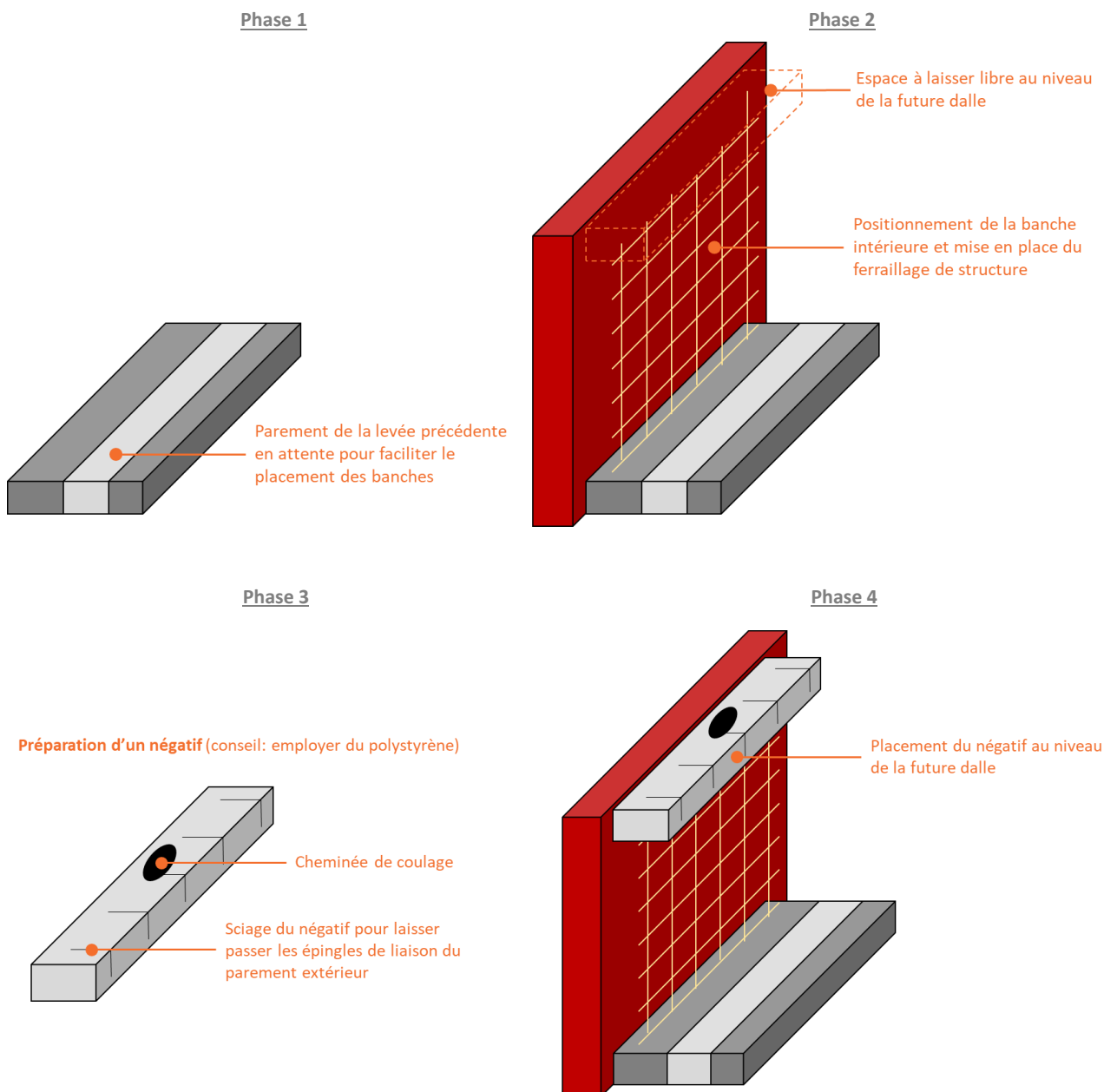


## Objet :

- Liaison entre un mur GBE et une dalle

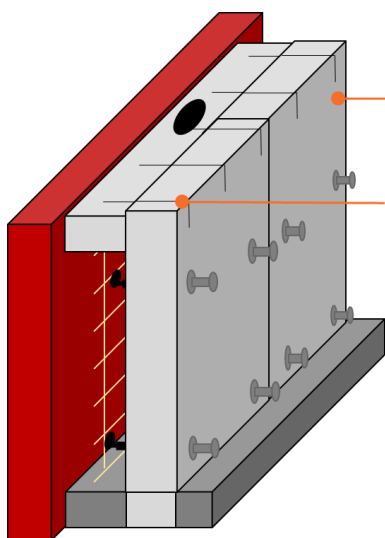
## Réalisation via le Procédé GBE® (1/3)

**Important:** Afin de faciliter la compréhension de la méthode présentée dans ce document, l'insertion des entretoises GBE (employées pour des coffrages utilisant des tiges de serrage) ont été volontairement exclues des schémas explicatifs.



*Il est essentiel d'adapter cette méthode afin de respecter les recommandations de mise en œuvre, notamment sécuritaires, des fournisseurs de matériel et de matériaux employés pour la réalisation d'un ouvrage en GBE.*

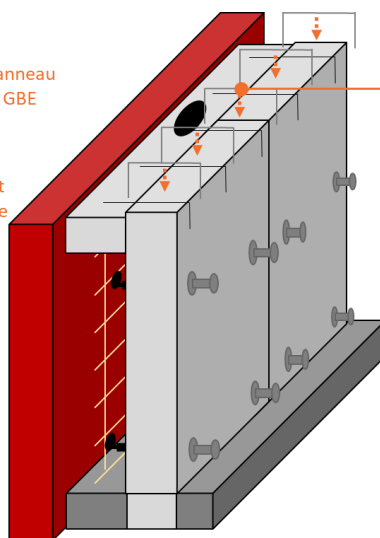
Phase 5



1. Mise en place d'un panneau d'isolant avec éléments GBE assemblés au préalable

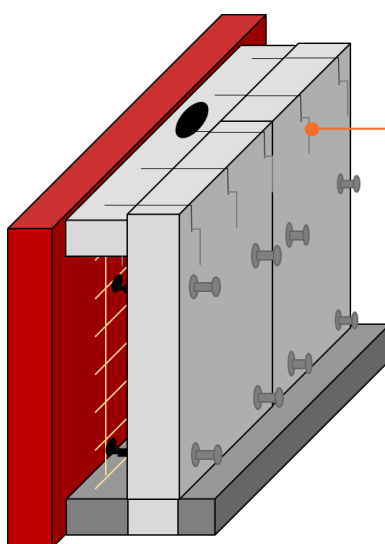
2. Sciage de l'isolant au droit des sciages du négatif en vue d'insérer les épingles de liaison du parement extérieur

Phase 6



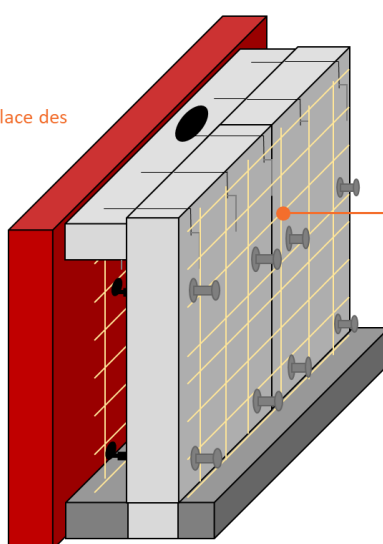
Insertion des épingles en inox (en forme de U ou L) dans les sciages réalisés précédemment

Phase 6bis



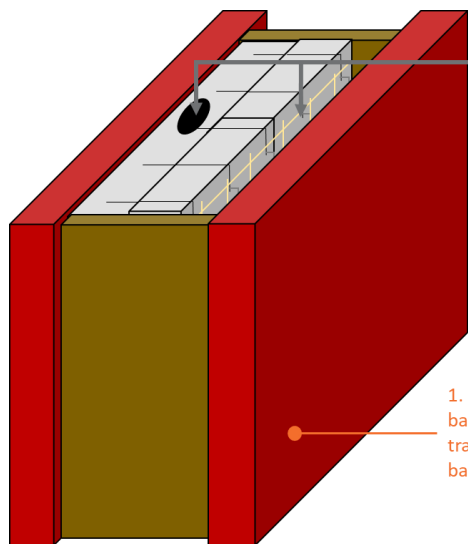
Vue après mise en place des épingles en inox

Phase 7



Mise en place du ferrailage extérieur

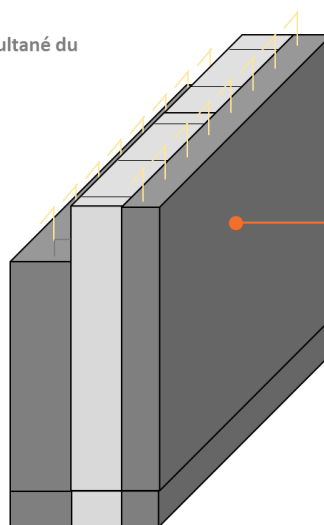
Phase 8



2. Coulage simultané du béton

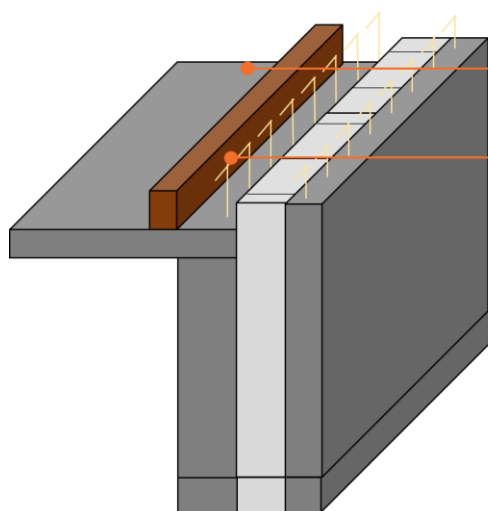
1. Positionnement de la banche extérieure, des trappons et serrage des banches

Phase 9



Décoffrage et retrait du négatif

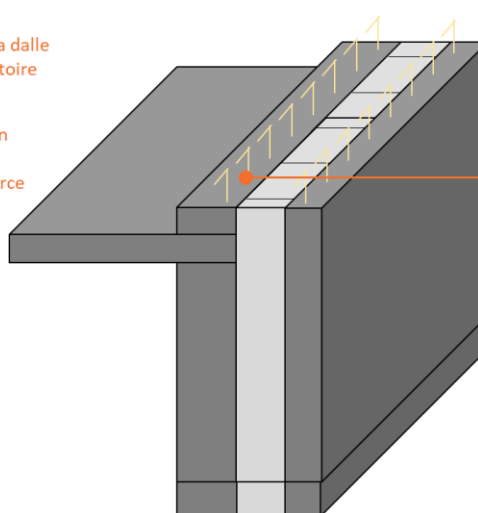
Phase 10



1. Réalisation de la dalle selon mode opératoire retenu

2. Mise en place d'un coffrage (planche étanche) pour l'amorce du mur intérieur et coulage du béton

Phase 11



Décoffrage